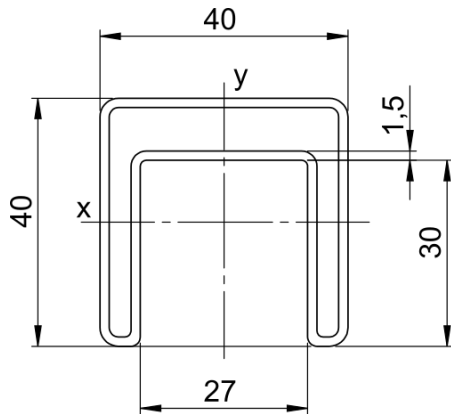


Emil - 40 x 40 x 1,5mm

Datenblatt - Edelstahl Handlaufprofil
Data sheet - stainless steel handrail profile

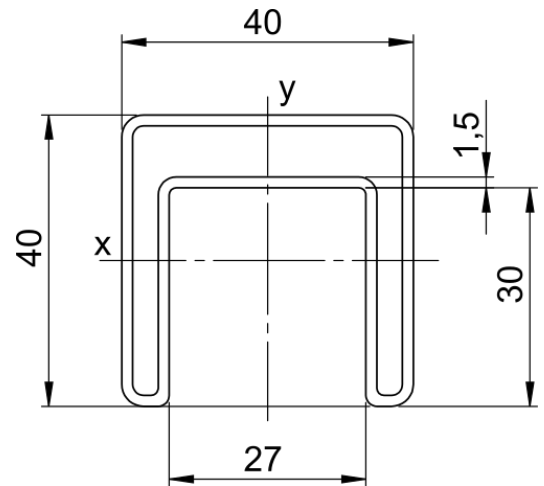


Abmessungen / <i>Dimensions</i>	40 x 40 mm	
Wanddicke / <i>Wall thickness</i>	1,5 mm	
Nut B x T [mm] / <i>Groove W x D</i>	27 x 30 mm	
Werkstoff / <i>Material</i>	1.4301/07	1.4401/04
Gewicht / <i>Weight</i>	2,47 kg/m	2,50 kg/m
Oberfläche / <i>Surface</i>	Artikelnr. / <i>Item no.</i>	Artikelnr. / <i>Item no.</i>
Blank IIIc/2B / <i>bare IIIc/2B</i>	Auf Anfrage / <i>on request</i>	Auf Anfrage / <i>on request</i>
Axialschliff Korn 240 / <i>axial polishing grain 240</i>	A000017	A000018
Weitere Polituren, Körnungen, Pulverbeschichtung, Sandstrahlen / <i>Further polishes, grains, surface coatings</i>	Auf Anfrage / <i>on request</i>	
Lieferlänge / <i>delivery length</i>	6010 m	

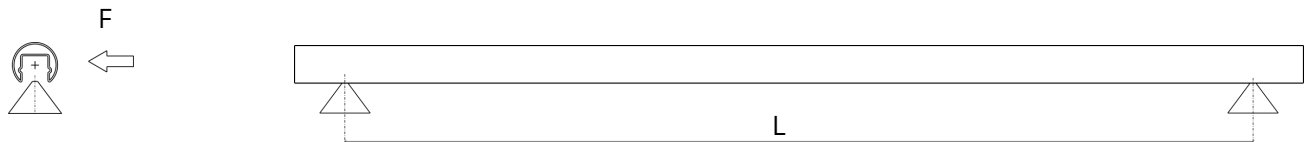
- Profil mit kaltverformter eingewalzter Nut
- Längst formiert geschweißt, mit Schweißnaht in der Nut
- Hergestellt nach DIN EN 10088 T2, DIN EN ISO 9445T2, kaltgewalzt, Ausführung 2B
- Abmessungen nach DIN EN 10162 und EN 10021
- Hersteller-Kennzeichnung und Werkstoff in der Nut eingeprägt
- *Profile with cold rolled groove*
- *Laser beam welded with forming gas, weld seam brushed*
- *Manufacturing according to DIN EN 10088 T2, DIN EN ISO 9445T2, cold rolled, type 2B*
- *Dimensions according DIN EN 10162 und EN 10021*
- *Manufacturers marks in the groove*

Datenblatt / Data sheet - Emil - 40 x 40 x 1,5mm
Statik / Static
**Widerstands- und Flächenmomente /
Resistance and area moment**

W_x	2,2 cm ³
W_y	3,6 cm ³
I_x	4,92 cm ⁴
I_y	7,25 cm ⁴


**Maximale Stützweite
Maximum span**

Horizontale Nutzlast F / Horizontal payload F	0,5 kN/m	1 kN/m	2 kN/m
Maximale Stützweite des Profils L / Maximum profile span L	2,8 m	2 m	1,4 m



Hinweis: Diese Angaben gelten nur für das Profil. Die jeweiligen Verbindungsstellen müssen separat berechnet werden. Für die Pfosten- / Stützenabstände in Verbindung mit DAIDALOS Basisaufnahmen siehe das jeweilige Produktdatenblatt unter www.daidalos.de.

Note: This data applies to the profile only. The respective connection points must be calculated separately. For post / support distances in connection with DAIDALOS brackets see respective product data sheets at www.daidalos.de.