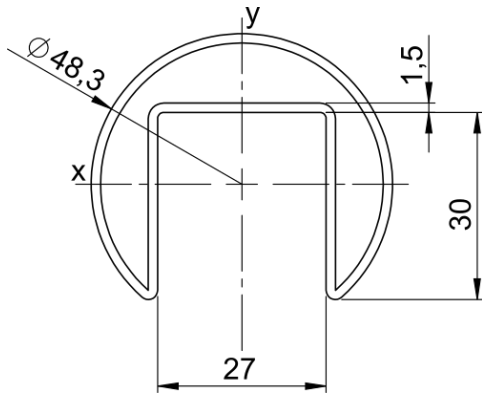


Paula - $\varnothing 48,3 \times 1,5\text{mm}$

Datenblatt - Edelstahl Handlaufprofil
Data sheet - stainless steel handrail profile



Außendurchmesser / <i>Outer diameter</i>	$\varnothing 48,3 \text{ mm}$		
Wanddicke / <i>Wall thickness</i>	1,5 mm		
Nut B x T [mm] / <i>Groove W x D</i>	27 x 30 mm		
Werkstoff / <i>Material</i>	1.4001	1.4301/07	1.4401/04
Gewicht / <i>Weight</i>	2,4 kg/m	2,4 kg/m	2,43 kg/m
Oberfläche / <i>Surface</i>	Artikelnr. / <i>Item no.</i>	Artikelnr. / <i>Item no.</i>	Artikelnr. / <i>Item no.</i>
Blank IIIc/2B / <i>bare IIIc/2B</i>	A000011	A000006	A000009
Radialschliff Korn 240 / <i>radial polishing grain 240</i>	A000014	A000008	A000253
Weitere Polituren, Körnungen, Pulverbeschichtung, Sandstrahlen / <i>Further polishes, grains, surface coatings</i>	Auf Anfrage / <i>on request</i>		
Lieferlänge / <i>delivery length</i>	6010 m		

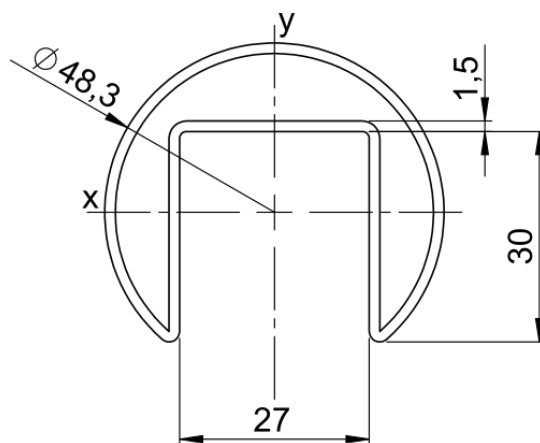
- Profil mit kaltverformter eingewalzter Nut
- Längst formiert geschweißt, mit Schweißnaht in der Nut
- Hergestellt nach DIN EN 10088 T2, DIN EN ISO 9445T2, kaltgewalzt, Ausführung 2B
- Abmessungen nach DIN EN 10162 und EN 10021
- Hersteller-Kennzeichnung und Werkstoff in der Nut eingeprägt
- *Profile with cold rolled groove*
- *Laser beam welded with forming gas, weld seam brushed*
- *Manufacturing according to DIN EN 10088 T2, DIN EN ISO 9445T2, cold rolled, type 2B*
- *Dimensions according DIN EN 10162 und EN 10021*
- *Manufacturers marks in the groove*

Datenblatt / Data sheet - Paula - $\varnothing 48,3 \times 1,5\text{mm}$

Statik / Static

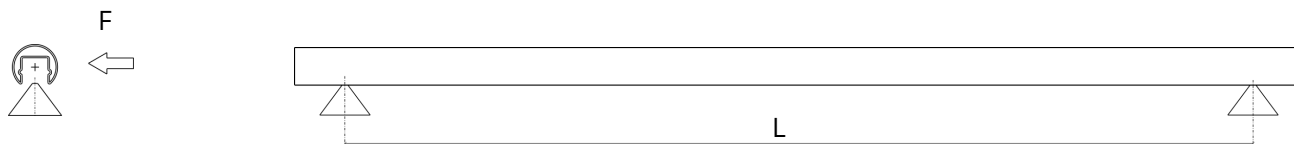
Widerstands- und Flächenmomente / Resistance and area moment

W_x	$2,0 \text{ cm}^3$
W_y	$3,2 \text{ cm}^3$
I_x	$4,6 \text{ cm}^4$
I_y	$7,74 \text{ cm}^4$



Maximale Stützweite Maximum span

Horizontale Nutzlast F / Horizontal payload F	$0,5 \text{ kN/m}$	1 kN/m	2 kN/m
Maximale Stützweite des Profils L / Maximum profile span L	3 m	$2,1 \text{ m}$	$1,5 \text{ m}$



Hinweis: Diese Angaben gelten nur für das Profil. Die jeweiligen Verbindungsstellen müssen separat berechnet werden. Für die Pfosten- / Stützenabstände in Verbindung mit DAIDALOS Basisaufnahmen siehe das jeweilige Produktdatenblatt unter www.daidalos.de.

Note: This data applies to the profile only. The respective connection points must be calculated separately. For post / support distances in connection with DAIDALOS brackets see respective product data sheets at www.daidalos.de.