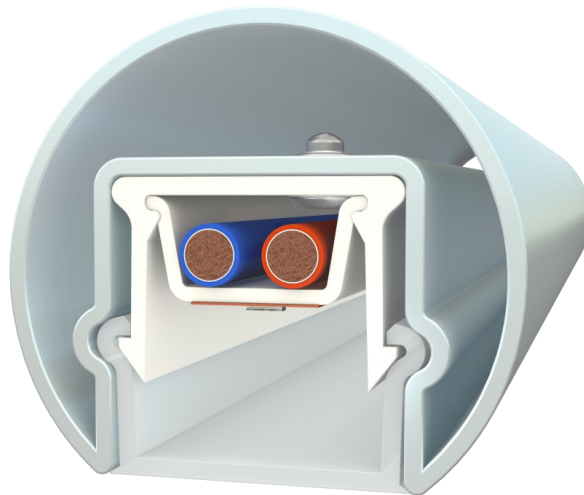


# LUX GLENDER System

Datenblatt - LUX GLENDER Profil Lilly ø42,4mm



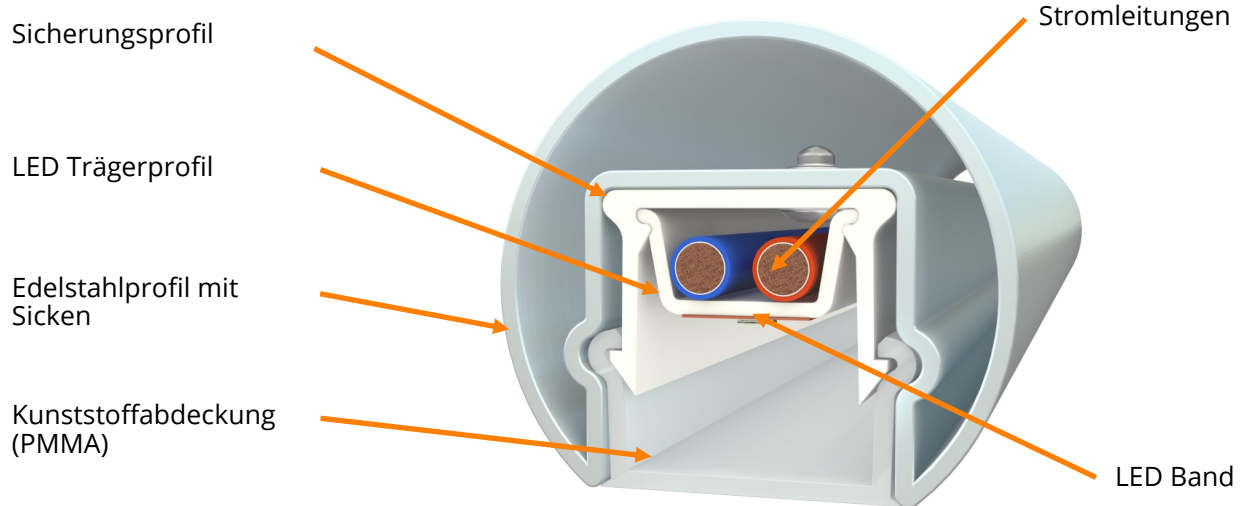
**LUX GLENDER** - ein System für den modularen Aufbau eines Handlaufes mit LED Beleuchtung.

- Komplettsystem für alle Anforderungen, gefertigt in Top Qualität und 100% maßhaltig
- Modular erweiterbar, leicht zu ergänzen oder zu ändern
- Einfacher und schneller Aufbau mit wenigen Montageteilen
- Entspricht den Normen für barrierefreies Bauen z.B. DIN EN 18040 oder DIN EN 18024/25
- Geeignet für private und öffentliche Bereiche

## LUX GLENDER System - Datenblatt - für Lilly ø42,4mm

### Aufbau und Bestandteile

#### Aufbau und Bestandteile



#### Edelstahlprofil mit Sicken - Lilly ø42,4mm

Werkstoff Oberfläche / Artikelnummer	A000003	A000004	A000202	A000203
1.4301/07 blank	X			
1.4301/07 Radialschliff K 240		X		
1.4401/04 blank			X	
1.4401/04 Radialschliff K240				X

#### LED Trägerprofil für Lilly ø42,4mm

Benennung / Artikelnummer	A000121
LED Trägerprofil für Nut 24 Werkstoff Alu	X



## LUX GLENDER System - Datenblatt - für Lilly ø42,4mm

### Aufbau und Bestandteile

#### Sicherungsprofil für Lilly ø42,4mm

<b>Benennung / Artikelnummer</b>	<b>A000120</b>
Sicherungsprofile für Nut 24 Werkstoff ABS	X



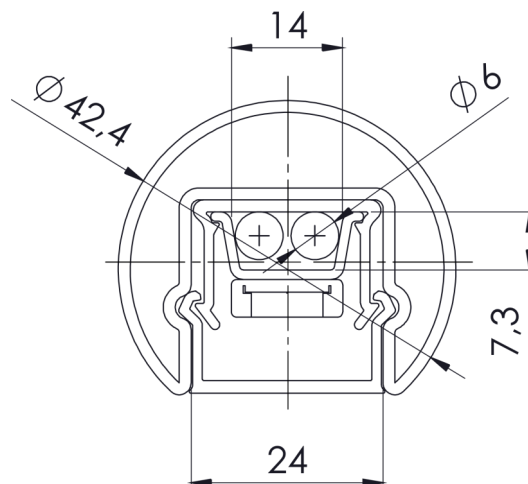
- Sicherungsprofil für die vandalensichere LED-Handläufe

#### PMMA Kunststoffabdeckung für Lilly ø42,4mm

Werkstoff / Artikelnummer	A000119	A000242
Kunststoffabdeckung opal, symmetrisch für Nut 24 Werkstoff PMMA schlagzäh	X	
Kunststoffabdeckung klar, asymmetrisch Werkstoff PMMA schlagzäh		X



- Schlagzähe Ausführung, hohe Schlag- und Bruchfestigkeit
- Entflammbarkeitsprüfung nach DIN IEC 60695-2-12 bis 675°C
- UV- und witterungsbeständig
- milchige Ausführung ermöglicht homogene Lichtverteilung, keine einzelne LED Punkte sind zu sehen
- asymmetrische Ausführung ermöglicht gezielte Ausleuchtung der Laufwege und reduziert die Blendung der unter der Brücke fahrenden Autos/Züge



## LUX GLENDER System - Datenblatt - für Lilly ø42,4mm

### Aufbau für den privaten Bereich

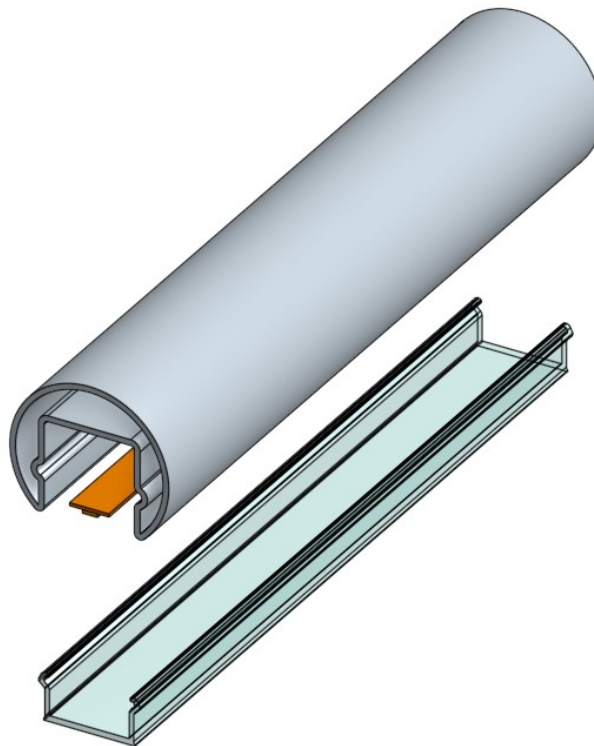
#### LUX GLENDER - Basic

Einfachster Aufbau für den „privaten“ Bereich

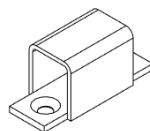
- Handlauf montieren
- Nut mit Reinigungsmittel reinigen
- LED-Band einkleben
- LED-Band elektrisch anschließen
- Kunststoffabdeckung einklipsen

#### Hinweise

- Bei LED-Bändern mit mehr als 10W/m Leistung empfehlen wir eine Alu-Leiste z.B. 2x10mm als Kühlkörper zu verwenden.



#### Empfohlene Basisaufnahmen

Beschreibung	Artikelnr.	Bild
Basisaufnahme für Nut 24	A000034	

#### Anwendungsbereiche

- Privathaushalte
- Büros
- Praxen
- Seniorenheime
- Krankenhäuser
- Private Gartenanlagen

#### Vorteile

- Durch die Sicke im Edelstahlprofil sind die Montagekosten auf ein Minimum reduziert
- Die Abdeckung kann leicht montiert und demontiert werden

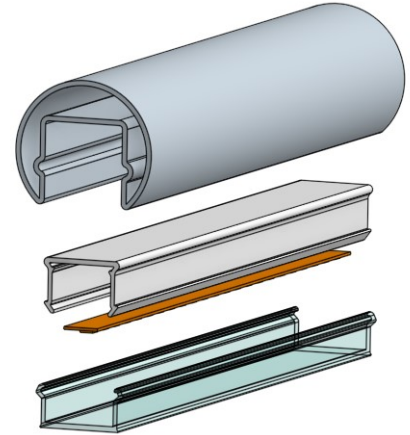
## LUX GLENDER System - Datenblatt - für Lilly ø42,4mm

### Aufbau für den öffentlichen Bereich

#### LUX GLENDER - SAFE - „vandalensicher“

Einfacher Aufbau für den öffentlichen Bereich

- Handlauf zusägen montieren
- Sicherungsprofil in der Nut mit Hilfe von Großkopf-Blindnieten ø4mm befestigen (alle 150 bis 250mm)
- LED-Band einkleben
- LED-Band elektrisch anschließen
- Kunststoffabdeckung einklipsen



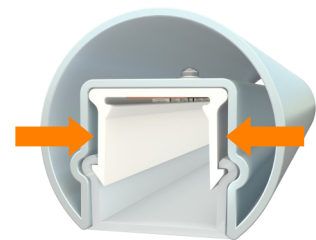
#### Hinweise

- Sicherungsprofil nur am Stück zwischen zwei Basisaufnahmen verlegen, sonst keine zerstörungsfreie Demontage möglich.
- Bei LED-Bändern mit mehr als 10W/m Leistung empfehlen wir eine Alu-Leiste z.B. 2x10mm als Kühlkörper oder unser LED Träger Profil zu verwenden.
- Beachten Sie die mögliche Wärmeausdehnung. Am Besten ein Langloch unterhalb der Blindniete herstellen



#### Demontage

Zum Lösen der Abdeckung die Schenkel des Sicherungsprofils zusammendrücken und die Abdeckung abziehen. Kann nur an den Basisaufnahme oder an Profilenden erfolgen.



#### Anwendungsbereiche

- Öffentliche Bereiche
- Schulen
- Gebäudezugänge
- Brücken / Übergänge
- Tunnel

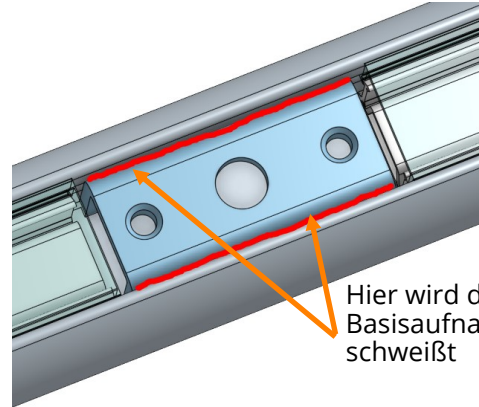
#### Vorteile

- Mit dem Sicherungsprofile wird der LED-handlauf vandalensicher
- Die Abdeckung kann leicht montiert werden
- geringe Kosten bei Montage

## LUX GLENDER System - Datenblatt - für Lilly ø42,4mm

### Basisaufnahme bei Vandalensicherheit

#### LUX GLENDER - SAFE - „vandalensicher“



Hier wird das U-Teil der Basisaufnahme verschweißt

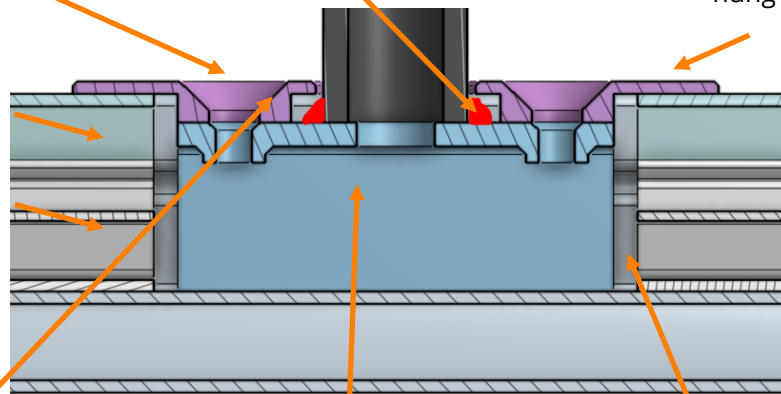
Sicherheitschrauben für mehr Sicherheit  
M6x10 Senkkopfschraube

Hier wird Handlaufhalter angeschweißt. Kabeldurchgang möglich

Überlappung als Sicherheit und Insektenschutz. Ermöglicht Wärmeausdehnung ohne Spalt

PMMA Abdeckung

Sicherungsprofil

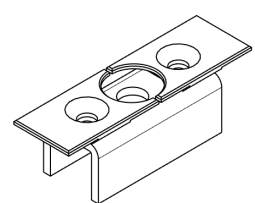


Deckplatten zwei Einzelteile, demontierbar um z.B. die Leuchten austauschen zu können

U-Teil der Basisaufnahme wird fest in der Nut verschweißt

Bereich für Wärmeausdehnung  
**Abstand ca. 4-5mm**  
**WICHTIG! Auch für Demontage erforderlich.**

#### Basisaufnahme bei Vandalensicherheit

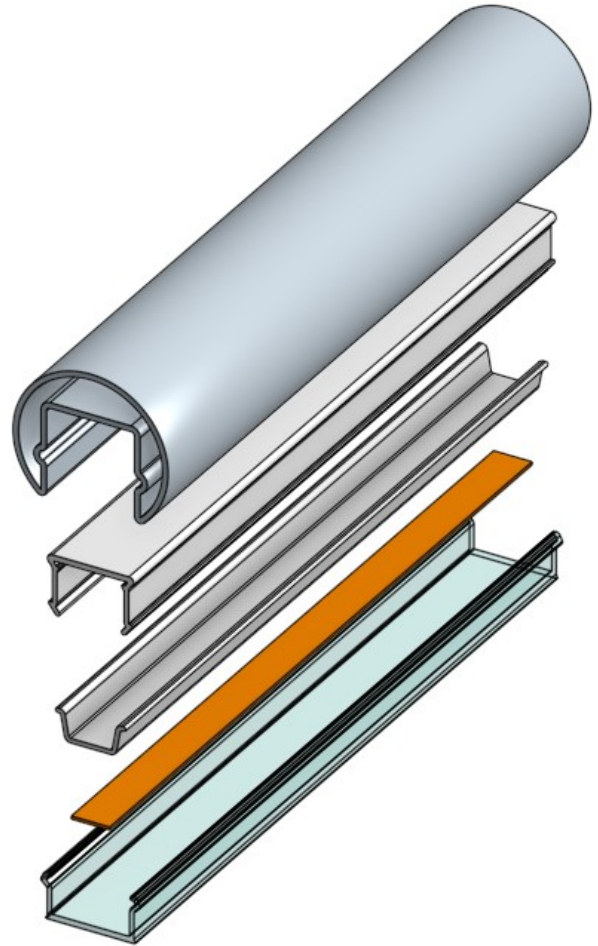
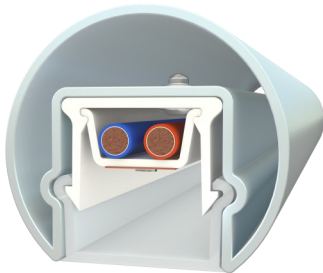
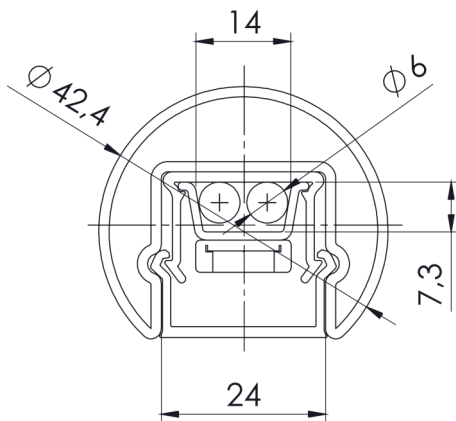
Benennung	Artikelnr.	Bild
Basisaufnahme mit Deckplatte für Nut 24	<b>A000234</b>	

## LUX GLENDER System - Datenblatt - für Lilly $\varnothing 42,4\text{mm}$

### Für große Distanzen

#### LUX GLENDER - für große Distanzen

- Für große Distanzen und wenige Einspeisestellen wird das zusätzliche LED Trägerprofile verwendet
- Hier können zwei Leitungen mit je 6mm Außendurchmesser aufgenommen werden. Bei 6mm Außendurchmesser abzüglich der Isolierung hat das Kabel in der Regel  $16\text{mm}^2$  Querschnittsfläche
- Das LED-Trägerprofil besteht aus Aluminium und dient gleichzeitig als ein Kühlkörper für das LED-Band



#### Anwendungsbereiche

- Brücken / Übergänge
- Tunnel
- Gartenanlagen
- Öffentliche Bereiche
- Gebäudezugänge

#### Vorteile

- Leichte Kabelführung in dem LED-Handlauf
- große Strecken mit nur einer Einspeisung möglich

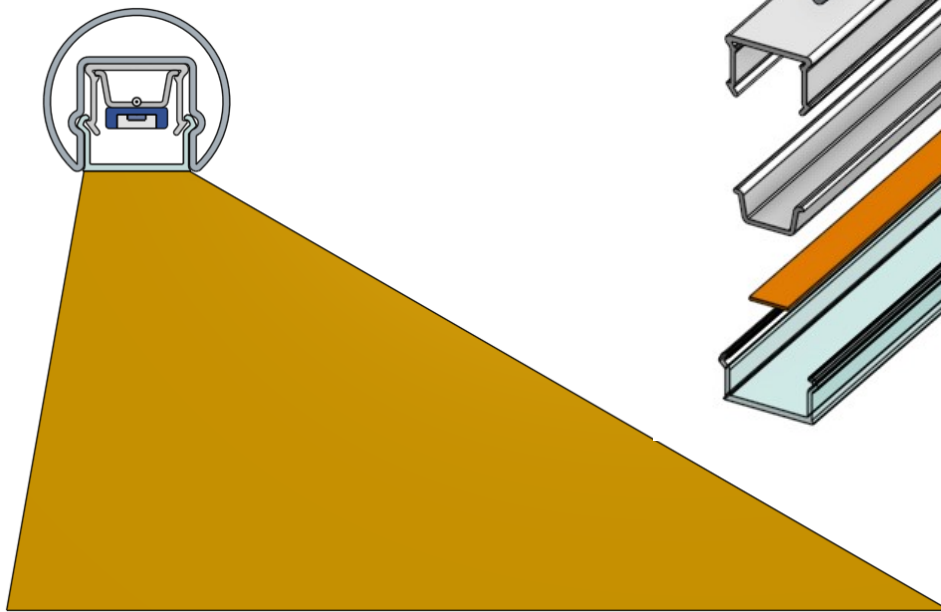


## LUX GLENDER System - Datenblatt - für Lilly ø42,4mm

### Asymmetrische Lichtverteilung

#### LUX GLENDER - für das gezielte Ausleuchten

- Für die Asymmetrie bei der Lichtverteilung wird eine spezielle Abdeckung verwendet. Diese Abdeckung ist wie ein Prisma ausgeführt und verteilt das Licht asymmetrisch
- Alle weiteren Komponenten bleiben dabei unverändert
- Die asymmetrische Abdeckung kann jederzeit durch eine symmetrische/opale Abdeckung oder umgekehrt ersetzt werden.



#### Anwendungsbereiche

- Brücken / Übergänge
- Tunnel
- Gartenanlagen
- Öffentliche Bereiche
- Gebäudezugänge

#### Vorteile

- gezielte Ausleuchtung der Gehwege, Brücken und Treppen
- Hohe Effizienz durch gezielte Ausleuchtung
- Nahezu Blendfrei für unter der Brücke vorbeifahrende Autos / Züge



## **LUX GLENDER System - Datenblatt - für Lilly ø42,4mm**

---

### **Weiteres Zubehör**

#### **LUX GLENDER - Zubehör**

- weiteres Zubehör wie Basisaufnahmen, Endkappen, Verbinder sind erhältlich (in diesem Datenblatt zur Zeit noch nicht enthalten.)