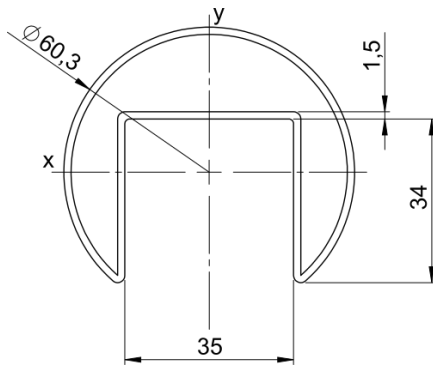


Nina - $\varnothing 60,3 \times 1,5\text{mm}$

Datenblatt - Edelstahl Handlaufprofil
Data sheet - stainless steel handrail profile

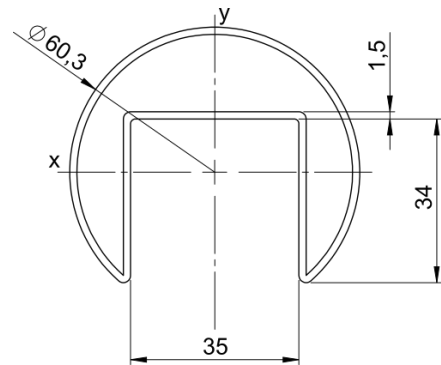


Außendurchmesser / <i>Outer diameter</i>	$\varnothing 60,3 \text{ mm}$	
Wanddicke / <i>Wall thickness</i>	1,5 mm	
Nut B x T [mm] / <i>Groove W x D</i>	35 x 34 mm	
Werkstoff / <i>Material</i>	1.4301/07	1.4401/04
Gewicht / <i>Weight</i>	2,90 kg/m	2,93 kg/m
Oberfläche / <i>Surface</i>	Artikelnr. / <i>Item no.</i>	Artikelnr. / <i>Item no.</i>
Blank IIIc/2B / <i>bare IIIc/2B</i>	A000013	A000015
Radialschliff Korn 240 / <i>radial polishing grain 240</i>	A000014	A000016
Weitere Polituren, Körnungen, Pulverbeschichtung, Sandstrahlen / <i>Further polishes, grains, surface coatings</i>	Auf Anfrage / <i>on request</i>	
Lieferlänge / <i>delivery length</i>	6010 m	

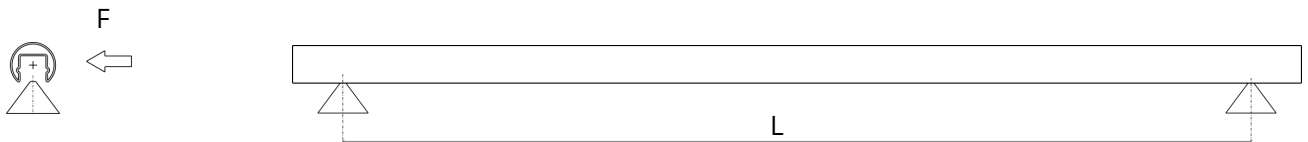
- Profil mit kaltverformter eingewalzter Nut
- Längst formiert geschweißt, mit Schweißnaht in der Nut
- Hergestellt nach DIN EN 10088 T2, DIN EN ISO 9445T2, kaltgewalzt, Ausführung 2B
- Abmessungen nach DIN EN 10162 und EN 10021
- Hersteller-Kennzeichnung und Werkstoff in der Nut eingeprägt
- *Profile with cold rolled groove*
- *Laser beam welded with forming gas, weld seam brushed*
- *Manufacturing according to DIN EN 10088 T2, DIN EN ISO 9445T2, cold rolled, type 2B*
- *Dimensions according DIN EN 10162 und EN 10021*
- *Manufacturers marks in the groove*

Datenblatt / Data sheet - Nina - $\varnothing 60,3 \times 1,5$ mm
Statik / Static
**Widerstands- und Flächenmomente /
Resistance and area moment**

W_x	3,1 cm ³
W_y	5,0 cm ³
I_x	8,44 cm ⁴
I_y	15,05 cm ⁴


**Maximale Stützweite
Maximum span**

Horizontale Nutzlast F / Horizontal payload F	0,5 kN/m	1 kN/m	2 kN/m
Maximale Stützweite des Profils L / Maximum profile span L	3,7 m	2,6 m	1,9 m



Hinweis: Diese Angaben gelten nur für das Profil. Die jeweiligen Verbindungsstellen müssen separat berechnet werden. Für die Pfosten- / Stützenabstände in Verbindung mit DAIDALOS Basisaufnahmen siehe das jeweilige Produktdatenblatt unter www.daidalos.de.

Note: This data applies to the profile only. The respective connection points must be calculated separately. For post / support distances in connection with DAIDALOS brackets see respective product data sheets at www.daidalos.de.